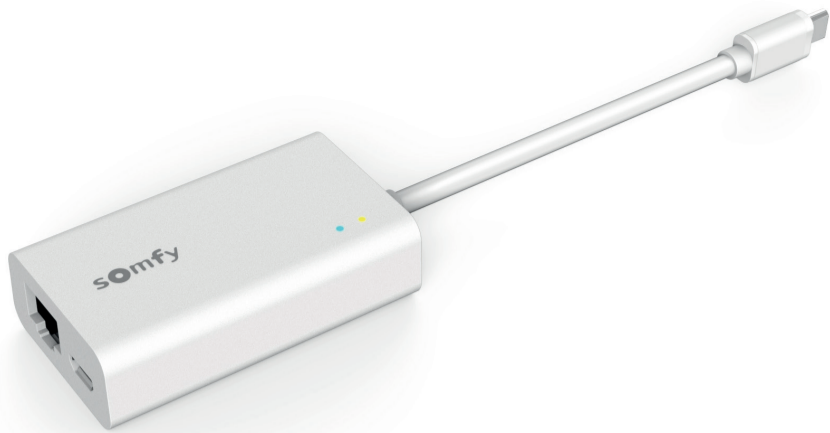


# TaHoma® SWITCH ETHERNET ADAPTER



Ref. 5161817A

**EN** Safety instructions

**FR** Notice de sécurité

**DE** Sicherheitshinweis

**IT** Avvertenze

**ES** Instrucciones de seguridad

**PT** Guia de segurança

**EL** Εγχειρίδιο ασφαλείας

**BG** Инструкции за безопасност

**PL** Instrukcja bezpieczeństwa

**CZ** Bezpečnostní příručka

**HU** Biztonsági utasítások

**RO** Instrucțiuni de siguranță

**LV** Drošības norādījumi

**ET** Ohutusjuhised

**LT** Saugumo instrukcijos

**HR** Sigurnosne upute

**SR** Bezbednosna uputstva

**NL** Veiligheidsgids

**FI** Turvallisuusohje

**SV** Säkerhetsanvisning

**NO** Sikkerhetsveiledning

**DA** Sikkerhedsanvisninger

**AR** دليل الأمان

**TR** Güvenlik talimatları

**RU** Инструкции по технике безопасности

**SK** Bezpečnostné inštrukcie

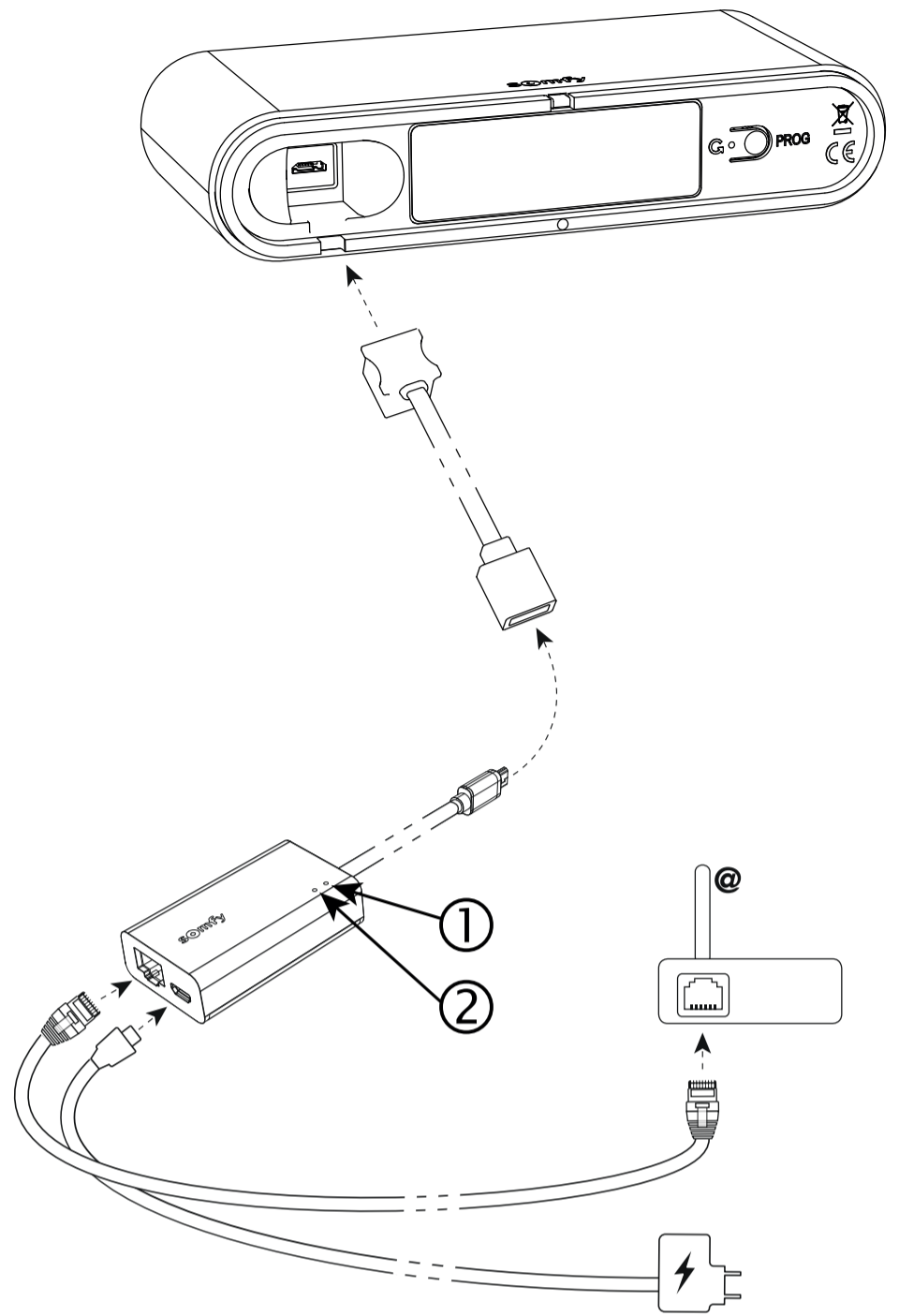
**somfy**

SOMFY ACTIVITES SA

50 avenue du Nouveau Monde

74300 CLUSES FRANCE

www.somfy.com



**EN** The Ethernet adapter adds an Ethernet LAN port to TaHoma®, providing fast and stable internet connection.

① Yellow light indicated data transfer.

② Green light indicated Ethernet connection.

## TECHNICAL DATA

Input/Output	DC 5V, 2A ===
Operating temperature	32°F – 92°F (0°C – 60°C)

Do not dispose of this product with the household waste. Please take it to a collection point or an approved centre to ensure it is recycled correctly.

**IT** L'adattatore Ethernet aggiunge una porta LAN Ethernet a TaHoma®, fornendo una connessione internet veloce e stabile.

① La luce gialla indica il trasferimento dei dati.

② La luce verde indica la connessione Ethernet.

## CARATTERISTICHE TECNICHE

Ingresso/Uscita	DC 5V, 2A ===
Temperatura di esercizio	0°C a +60°C

Non smaltire il prodotto assieme ai normali rifiuti domestici. Provvedere a consegnarlo a un punto di raccolta o a un centro autorizzato per garantirne il riciclaggio.

**FR** L'adaptateur Ethernet ajoute un port LAN Ethernet à TaHoma®, offrant une connexion internet rapide et stable.

① Le voyant jaune indique un transfert de données.

② Le voyant vert indique une connexion Ethernet.

## CARACTÉRISTIQUES TECHNIQUES

Entrée/Sortie	CC 5V, 2A ===
Température de fonctionnement	0°C – 60°C

Ne jetez pas le produit avec les ordures ménagères. Veuillez à le déposer dans un point de collecte ou dans un centre agréé afin de garantir le recyclage.

**ES** El adaptador Ethernet añade un puerto LAN Ethernet a TaHoma®, proporcionando una conexión a Internet rápida y estable.

① Luz amarilla indicó transferencia de datos.

② Luz verde indicó conexión Ethernet.

## CARACTERÍSTICAS TÉCNICAS

Entrada/Salida	DC 5V, 2A ===
Temperatura de funcionamiento	0°C a +60°C

No tire el producto a la basura doméstica. Este debe depositarse en un punto de recogida selectiva o en un centro autorizado para garantizar su reciclaje.

**DE** Der Ethernet-Adapter fügt zu TaHoma® einen Ethernet-LAN-Port hinzu und bietet eine schnelle und stabile Internetverbindung.

① Die gelbe Lampe zeigt die Datenübertragung an.

② Die grüne Lampe zeigt die Ethernet-Verbindung an.

## TECHNISCHE DATEN

Eingang/Ausgang	DC 5V, 2A ===
Betriebstemperatur	0°C bis +60°C

Entsorgen Sie das Produkt nicht mit dem Hausmüll. Geben Sie es entsprechend den geltenden Vorschriften bei den kommunalen Sammelstellen oder im Handel ab, um das Recycling zu gewährleisten.

**PT** O adaptador Ethernet adiciona uma porta de Ethernet LAN ao TaHoma®, disponibilizando uma ligação rápida e estável à internet.

① A luz amarela indicou transferência de dados.

② A luz verde indicou ligação Ethernet.

## CARACTERÍSTICAS TÉCNICAS

Entrada/Saída	DC 5V, 2A ===
Temperatura de utilização	0°C a +60°C

Não elimine o produto com o lixo doméstico. Certifique-se de que o coloca num ponto de recolha ou num centro autorizado, de modo a garantir a reciclagem.

**EL** Ο προσαρμογέας ethernet προσθέτει μια θύρα Ethernet LAN στην TaHoma®, παρέχοντας γρήγορη και σταθερή σύνδεση στο διαδίκτυο.

① Το κίτρινο φωτάκι υπέδειξε μεταφορά δεδομένων.

② Το πράσινο φωτάκι υπέδειξε σύνδεση με ethernet.

## ΤΕΧΝΙΚΑ ΧΑΡΑΚΤΗΡΙΣΤΙΚΑ

Είσοδος/Έξοδος	DC 5V, 2A ===
Θερμοκρασία λειτουργίας	0°C έως +60°C

Μην απορρίπτετε το προϊόν αυτό με τα οικιακά απορρίμματα. Φέρτε το σε ένα σημείο συλλογής ή σε ένα εγκεκριμένο κέντρο για να βεβαιωθείτε ότι είναι σωστά ανακυκλωμένο.

**BG** Ethernet адаптерът добавя Ethernet LAN порт към TaHoma®, осигурявайки бърза и стабилна интернет връзка.

① Жълтият индикатор показва пренос на данни.

② Зеленият индикатор показва Ethernet връзка.

## ТЕХНИЧЕСКИ ДАННИ

Вход/Изход	DC 5V, 2A ===
Работна температура	0°C до +60°C

Не изхвърляйте този продукт заедно с битовите отпадъци. Моля, отнесете го в пункт за събиране или одобрен център, за да се уверите, че той е рециклиран правилно.

**PL** Dzięki adapterowi Ethernet urządzenie TaHoma® zyskuje port Ethernet zapewniający szybkie i stabilne połączenie z Internetem.

① Żółta kontrolka sygnalizuje przesył danych.

② Zielona kontrolka sygnalizuje podłączenie do sieci Ethernet.

## DANE TECHNICZNE

Wejście/Wyjście	DC 5V, 2A ===
Temperatura użytkowania	od 0°C do +60°C

Nie wyrzucaj tego produktu do śmieci domowych. Proszę zanieść go do punktu zbiórki lub zatwierzonego centrum, aby upewnić się, że jest poprawnie poddany recyklingowi.

**CZ** S adaptérem Ethernet má TaHoma® navíc ethernetový port LAN, který poskytuje rychlé a stabilní internetové připojení.

① Žlutá kontrolka signalizuje přenos dat.

② Zelená kontrolka signalizuje drátové připojení.

## TECHNICKÁ DATA

Vstup/Výstup	DC 5V, 2A ===
Prevádzková teplota	0 až +60 °C

Nevyhazujte tento produkt do domácího odpadu. Odneste jej prosím do sběrného místa nebo do schváleného střediska, abyste se ujistili, že je recyklován správně.

**HU** Az Ethernet-adapter egy Ethernet LAN-porttal bővíti a TaHoma®, amely gyors és stabil internetkapcsolatot biztosít.

① Sárga jelzőfény jelzi az adatátvitelt.

② Sárga jelzőfény jelzi az Ethernet-kapcsolatot.

## MŰSZAKI ADATOK

Bemenet/Kimenet	DC 5V, 2A ===
Működési hőmérséklet	0°C és +60°C között

Ne dobja a terméket a háztartási hulladék közé. Kérjük, vigye egy gyűjtőhelyre vagy egy jóváhagyott központba, hogy ellenőrizze a megfelelő újrahasznosítást.

**RO** Adaptorul Ethernet adaugă la TaHoma® un port LAN Ethernet, astfel asigurând conexiune la internet rapidă și stabilă.

- ① Lumina galbenă indică transfer de date.
- ② Lumina verde indică conexiune Ethernet.

## CARACTERISTICI

Intrare/leșire	DC 5V, 2A ===
Temperatură de funcționare	de la 0°C la +60°C

⚠ Nu aruncați acest produs cu deșeurile menajere. Vă rugăm să-l duceți la un punct de colectare sau la un centru aprobat pentru a vă asigura că este reciclat corect.

**LV** Ethernet adapters pievieno Ethernet LAN portu TaHoma®, nodrošinot ātru un stabilu interneta savienojumu.

- ① Dzeltenā gaisma norāda uz datu pārsūtišanu.
- ② Zaļā gaisma norāda uz Ethernet savienojumu.

## TEHNISKIE DATI

Ivestis/Išėjimas	DC 5V, 2A ===
Darbības temperatūra	0°C līdz +60°C

⚠ Neizmetiet šo izstrādājumu kopā ar sadzīves atkritumiem. Lūdzu, nogādājiet to savākšanas vietā vai apstiprinātā centrā, lai pārlicinātos, ka tas tiek pareizi pārstrādāts.

**ET** Etherneti adapteriga lisatakse TaHoma®le Etherneti LAN-port, mis tagab kiire ja stabiili internetiühenduse.

- ① Kollane tuli näitab andmeedastust.
- ② Roheline tuli näitab Etherneti-ühendust.

## TEHNILISED ANDMED

Sisend/Väljund	DC 5V, 2A ===
Talitlustemperatuur	0 °C kuni +60°C

⚠ Ärge visake seda toodet koos olmeprügiga. Viige see korrektsesse ringlussevõttu kogumispunkti või tunnustatud keskusesse.

**LT** Eterneto adapteris prideda eterneto LAN prievada prie „TaHoma®“ ir suteikia greičią bei stabilų ryšį.

- ① Geltona šviesa nurodė duomenų perdavimą.
- ② Žalia šviesa nurodė eterneto jungtį.

## TECHINIAI DUOMENYS

Leeja/Išėjimas	DC 5V, 2A ===
Darbinė temperatūra	Nuo 0 °C iki +60°C

⚠ Neizmetiet šo izstrādājumu kopā ar sadzīves atkritumiem. Lūdzu, nogādājiet to savākšanas vietā vai apstiprinātā centrā, lai pārlicinātos, ka tas tiek pareizi pārstrādāts.

**HR** Prilagodnikom Ethernet dodaj se priključak Ethernet LAN na uređaj TaHoma® kojim se omogućava brza i stabilna internetska veza.

- ① Žutom se signalnom lampicom ukazuje na prenošenje podataka.
- ② Zelenom se signalnom lampicom ukazuje na vezu Ethernet.

## TEHNIČKI PODATCI

Bemenet/Izlaz	DC 5V, 2A ===
Radna temperatura	0°C to +60°C

⚠ Ovaj proizvod ne odlažite zajedno s kućnim otpadom. Odnosite je na mjesto sakupljanja ili odobreni centar kako biste osigurali da se ona pravilno reciklira.

**SR** Ethernet adapter dodaje Ethernet LAN port TaHoma® sistemu, pružajući time brzu i stabilnu internet vezu.

- ① Žuto svetlo označava prenos podataka.
- ② Zeleno svetlo označava Ethernet vezu.

## TEHNIČKI PODACI

Ulaz/Izlaz	DC 5V, 2A ===
Radna temperatura	0°C do +60°C

⚠ Ne bacajte ovaj proizvod zajedno sa kućnim otpadom. Odnosite ga u zbirno mesto ili u odobreni centar kako biste osigurali da se pravilno reciklira.

**NL** De Ethernet adapter voegt een Ethernet LAN poort toe aan TaHoma®, en zorgt voor een snelle en stabiele internetverbinding.

- ① Geel lampje duidt op gegevensoverdracht.
- ② Groen lampje duidt op een ethernetverbinding.

## TECHNISCHE GEGEVENS

Ingang/Uitgang	DC 5V, 2A ===
Bedrijfstemperatuur	0°C tot +60°C

⚠ Gooi het product niet weg met het huishoudelijk afval. Let er op dat u het bij een inzamelpunt of depot inlevert zodat het gerecycleerd kan worden.

**FI** Ethernet-sovitin lisää Ethernet LAN -portin TaHoma®an, mikä tarjoaa nopean ja vakaan Internet-yhteyden.

- ① Keltainen valo ilmaisi tietojen siirron.
- ② Vihreä valo ilmaisi Ethernet-yhteyden.

## TEKNISET TIEDOT

Tulo/Lähtö	DC 5V, 2A ===
Käyttölämpötila	0°C - +60°C

⚠ Älä hävitä tätä tuotetta talousjätteiden mukana. Vie se keräyspisteeseen tai hyväksytyyn keskuksen varmistukseksi, että se kierrätetään oikein.

**SV** Ethernet-adaptren lägges till en Ethernet LAN-port till TaHoma®, vilket ger snabb och stabil internetanslutning.

- ① Gult ljus indikerar dataöverföring.
- ② Grönt ljus indikerar Ethernet-anslutning.

## TEKNISK DATA

Ingång/Utgång	DC 5V, 2A ===
Drifttemperatur	0°C till +60°C

⚠ Släng inte produkten ihop med hushållsavfallet. Ta den till en insamlings- eller återvinningscentral så att den kan återvinnas.

**NO** Ethernet-adapteren legges til en Ethernet LAN-port i TaHoma®, noe som gir rask og stabil Internett-tilkobling.

- ① Gult lys indikerte dataoverføring.
- ② Grønt lys indikerte Ethernet-kobling.

## TEKNISKE DATA

Inngang/Utgang	DC 5V, 2A ===
Brukstemperatur	0°C til +60°C

⚠ Ikke kast apparatet i det vanlige husholdningsavfallet. Det skal leveres til forhandler eller gjenvinningsstasjon for å sikre at det blir resirkulert.

**DA** Ethernet-adapteren tilføjer en Ethernet LAN-port til TaHoma®, hvilket giver en hurtig og stabil internetforbindelse.

- ① Gult lys indikerer dataoverførsel.
- ② Grønt lys indikerer Ethernet-forbindelse.

## TEKNISK DATA

Indgang/Output	DC 5V, 2A ===
Driftstemperatur	0°C til +60°C

⚠ Bortskaf ikke dette produkt sammen med husholdningsaffaldet. Tag det med til et indsamlingssted eller et godkendt center for at sikre, at det genanvendes korrekt.

**AR** يضيف محول الإيثرنت منفذ LAN إيثرنت إلى TaHoma® الأمر الذي يوفر اتصالاً سريعاً ومستقرًا بالإنترنت.

- ① تشير الإضاءة الصفراء اللون إلى نقل البيانات.
- ② تشير الإضاءة الخضراء اللون إلى اتصال الإيثرنت.

## بيانات فنية

٢ فولت تيار مستمر، أمبير كحد أقصى	القدرة الكهربائية الداخلة/الخارجة
0° مئوية - 60° مئوية	درجة حرارة التشغيل

⚠ التخلص من هذا المنتج مع النفايات المنزلية. يرجى أخذها إلى نقطة تجميع أو مركز معتمد لضمان إعادة تدويرها بشكل صحيح.

**TR** Ethernet adaptörü, TaHoma®'ya bir Ethernet LAN bağlantı noktası ekleyerek hızlı ve kararlı internet bağlantısını sağlar.

- ① Sarı ışık veri aktarımını gösterir.
- ② Yeşil ışık, Ethernet bağlantısını gösterir.

## TEKNİK VERİLER

Giriş/Çıkış	DC 5V, 2A ===
Çalışma sıcaklığı	0°C – 60°C

⚠ Bu ürünü evsel atıklarla birlikte atmayın. Doğru bir şekilde geri dönüştürülmesini sağlamak için lütfen bir toplama noktasına veya onaylı bir merkeze götürün.

**RU** Адаптер Ethernet добавляет порт Ethernet LAN в TaHoma®, обеспечивая быстрое и стабильное подключение к Интернету.

- ① Желтый свет указывает на передачу данных.
- ② Зеленый свет указывает на наличие соединения Ethernet.

## ТЕХНИЧЕСКИЕ ДАННЫЕ

Входная/выходная мощность	5 В постоянного тока, макс. 2 А ===
Рабочая температура	0 °С – 60 °С

⚠ Этот продукт нельзя утилизировать с бытовыми отходами, он сдается на утилизацию отдельно.

**SK** Ethernetový adaptér dodáva do TaHoma® ethernetový LAN port, ktorý poskytuje rýchle a stabilné internetové pripojenie.

- ① Žlté svetlo indikuje prenos údajov.
- ② Zelené svetlo indikuje ethernetové pripojenie.

## TECHNICKÉ ÚDAJE

Vstupný / výstupný výkon	5 V===, max. 2 A
Prevádzková teplota	0 °C – 60 °C

⚠ Tento výrobok nesmie byť vyhodnený do zmesového komunálneho odpadu, ale patrí do triedeného zberu.

